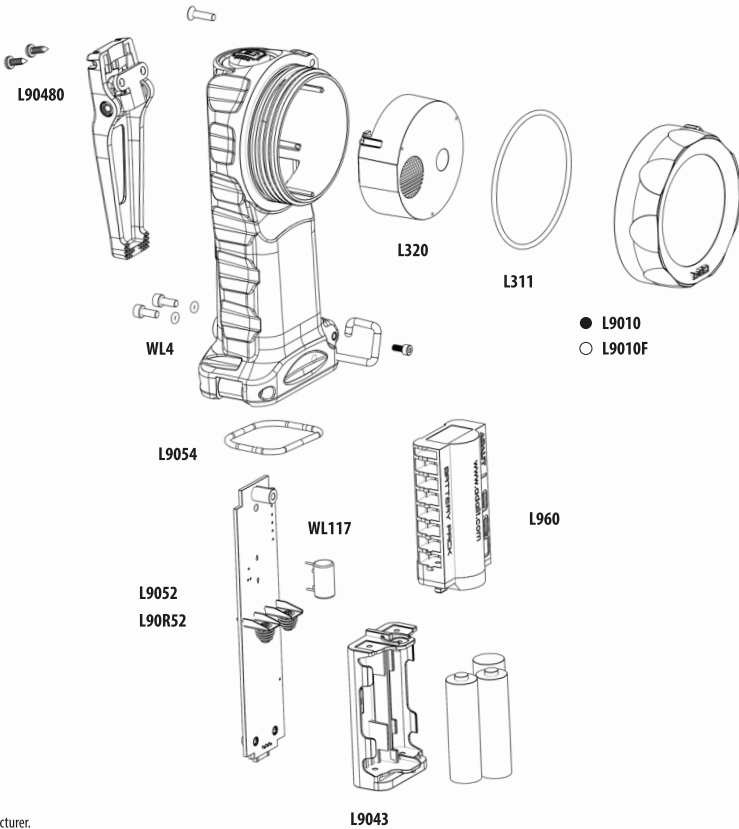


L-90 | AA Alkaline batteries  
L-90R | Li-Ion Rechargeable battery



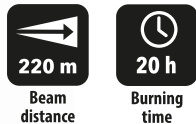
Specific Conditions of Use:  
- Batteries cannot be charged or replaced in hazardous area.  
- Batteries may only be of the type and brand indicated by the manufacturer.  
(\*) Pending



L-90 | AA Alkaline batteries / L-90R | Li-Ion Rechargeable battery



L-90 | AA Alkaline batteries



L-90R | Li-Ion Rechargeable battery



### SPARE PARTS

L90480	WL117	L90100	L90100F	L90200	L90430	L90600	L90520	L90R520
Spring clip	Fuse	Head cap	Photoluminescent Head cap	Optics	AA battery holder	Battery	L-90 Control plate	L-90R Control plate
		1 x L9010	1 x L9010F	1 x L320	1 x L9043	1 x L9060	1 x L9052	1 x L90R52
		1 x L311	1 x L311	1 x L311	1 x L9054	1 x L9054	1 x L9054	1 x L9054
							2 x WL4	2 x WL4



EN | Declaration of conformity available at [adalit.com](http://adalit.com)  
ES | Declaración de Conformidad disponible en [adalit.com](http://adalit.com)  
FR | Déclaration de conformité disponible sur [adalit.com](http://adalit.com)  
DE | Konformitätserklärung auf [adalit.com](http://adalit.com)  
IT | Dichiarazione di conformità disponibile sul sito [adalit.com](http://adalit.com)  
CZ | Prohlášení o shodě je k dispozici na [adalit.com](http://adalit.com)  
PL | Deklaracja zgodności znajduje się na stronie [adalit.com](http://adalit.com)  
CN | 符合性聲明可上網 [adalit.com](http://adalit.com) 索取



Your ADALIT product is designed and manufactured with high quality materials and components which can be recycled and/or reused. This symbol means that batteries and accumulators, at their end of life, should be disposed of separately from your household waste. If a chemical symbol is printed beneath the symbol shown above, this chemical symbol means that the battery or accumulator contains a heavy metal at a certain concentration. This will be indicated as follows: Hg: mercury (0.0005%), Cd: cadmium (0.002%), Pb: lead (0.004%). In the European Union there are separate collection systems for used batteries and accumulators. Please, dispose of batteries and accumulators correctly at your local community waste collection/recycling centre. Please, help us to conserve the environment we live in!

## EN | USER MANUAL

Read carefully this user manual before using the torch.

### 1. Functions

- First click: the two LEDs On at the same time which enables flood and spot light simultaneously. Backlit button switches ON and indicates the autonomy.
- Second click: only the LED situated on the flood optic is On and the light gets a greater opening angle.
- Third click: switched Off.
- Keep hold 1": BOOSTER. Holding the button for one second, the LED situated on the spot optic gets On. All power is gathered in one single LED and the light beam reaches the maximum distance and penetration.
- Keep hold 2": STROBE FUNCTION. The LED situated on the spot optic gets On in strobe mode at a 5 Hz frequency.
- Keep hold 3": BATTERY SAVE MODE. The

light output decreases to low intensity reaching up to 18h (L-90R) and up to 20h with 3 AA batteries (L-90).

### 2. Charging system (only L-90R)

Place the flashlight in the charger and connect it to the power source. When the LED of the charger or the feeder is red, indicates flashlight in charge, and when it is green, full charge or out of the charger. On the charger, the backlit button of the flashlight shall indicate the state of charge:  
- Red: charging  
- Switched Off: charged.

### 3. Run time indicator

When turning On the torch, the backlit button blinks to report the battery capacity level:  
- Green: 3 blinks = 100-75%  
2 blinks = 75-50%  
1 blink = 50-25%  
- Red: < 25%

- Low Battery Warning: blinking signal of the main LED and the backlit button every 15 seconds during the last 15 minutes before running out of battery (only L-90R).

### 4. Maintenance and handling

- Clean exclusively with domestic detergent or soap diluted in warm water applied with a soft cloth. Do not immerse in water.
- The flashlight should not be opened in a dangerous area.
- The L-90R version can also be operated with batteries of the type AA/LR6. To do this you have to disconnect and remove the battery, then insert the battery holder (L90.43 optional). In this case, the lumens, candela, distance and autonomy data correspond to those of the L-90 version.
- After disconnection of the battery and subsequent connection, a full charge is required. IN ORDER TO GET THE MAXIMUM PERFORMANCE AND LIFE SPAN OF THE

BATTERY, A COMPLETE DISCHARGE/CHARGE CYCLE SHOULD BE DONE AT LEAST ONCE PER MONTH.

- Always use original battery (L-90R), or 3 new AA/LR6 batteries from any of the following models: DURACELL: MN1500, MX1500. ENERGIZER: EN91, L91, E91, EP91. PANASONIC: AD, EGE, PPG. PROCELL: PC1500, PX1500. VARTA: 4006, 4106, 4706, 4906.
- Do not mix batteries in different state of use, or different brands.
- 5. Warranty  
The torch has a 2 years warranty against any manufacturing defect under normal conditions of use and in accordance with the present instructions. It does not include the battery which is guaranteed for 1 year.
- 6. Specifications  
• Body: thermoplastic resin with high resistance to the impacts, extreme temperatures and corrosive substances.

### Autonomy:

- Normal mode: L-90: > 10 h / L-90R: 4 h
- Saving mode: L-90: > 20 h / L-90R: 18 h
- Feeding source:  
Alkaline batteries: 3 x AA/LR6 (L-90 / L-90R)  
Rechargeable battery: Li-Ion 3,7 V (L-90R)
- Weight: L-90: 340 g (alkalines included)  
L-90R: 300 g (battery included)
- Measures (L x W x H): 73x71x158 mm
- 7. Accessories  
• Photoluminescent (optional).
- Neodymium magnet (optional).
- 8. Replacement of components  
Repair and/or replacement work should be carried out only by appropriately trained personnel and in a safe area. The use of components not approved by ADARO or unauthorised modifications to the equipment may invalidate any warranty given to the product, as well as certification

for use in potentially explosive atmospheres.

- ⚠ **Warning:** LED radiation RG-2. Do not look directly to light beam, it may damage your eyes.
- BATTERIES REPLACEMENT (3AA)  
• Press and hold the black lid  
• Unlock and pull the closing hook  
• Open the black lid  
• Remove the battery holder

## ES | MANUAL DE USUARIO

Lea atentamente este manual de instrucciones antes de utilizar la linterna.

### 1. Modo de Funcionamiento

- Primera pulsación: se encienden ambas ópticas a la vez. Simultáneamente se enciende el botón luminoso que indica la autonomía disponible.
- Segunda pulsación: apaga LED principal. Se activa el LED situado en la óptica de difusión.
- Tercera pulsación: apagado.
- Pulsación mantenida 1 seg.: BOOSTER. Se activa el LED situado en la óptica de concentración. Toda la energía se concentra en un solo LED y el haz de luz alcanza la máxima distancia y penetración.
- Pulsación mantenida 2 seg.: INTERMITENCIA. Parpadeo del LED principal a una frecuencia de 5 Hz.
- Pulsación mantenida 3 seg.: REDUCIDO. Se

activa el modo de baja intensidad hasta 18h (L-90R) y hasta 20h con 3 pilas AA (L-90).

### 2. Sistema de carga (solo L-90R)

Alojar la linterna en el cargador y conectarlo a la fuente de energía. Cuando el LED del cargador o del alimentador está en rojo indica linterna en carga, y cuando está en verde, carga completa o fuera del cargador. En el cargador, el botón luminoso de la linterna indicará el estado de carga:  
- Rojo: cargando  
- Apagado: cargada

### 3. Indicación de carga

El botón luminoso parpadea para indicar el nivel de capacidad de la batería:  
- Verde: 3 parpadeos = 100-75%  
2 parpadeos = 75-50%  
1 parpadeo = 50-25%  
- Rojo: < 25%  
- Como aviso de nivel de batería bajo, 15 minutos antes de agotarse la batería,

el LED principal empezará a parpadear (L-90R).

### 4. Mantenimiento y manipulación

- Limpieza: utilizar exclusivamente detergente o jabón doméstico diluido en agua templada aplicado con un paño suave. No sumergir en agua.
- La linterna no se debe abrir en zona peligrosa.
- La versión L-90R, también puede funcionar con pilas del tipo AA/LR6. Para ello hay que desconectar y extraer previamente la batería, e insertar el portapilas (L90.43 opcional). En este caso, los datos de lumens, candelas, distancia y autonomía corresponden con los de la versión L-90.
- Tras una desconexión de la batería y conexión posterior, es necesario realizar una carga completa. PARA ALCANZAR EL MÁXIMO RENDIMIENTO Y DURACIÓN DE

LA BATERÍA, ES NECESARIO DESCARGAR Y RECARGAR LA LINTERNA AL MENOS UNA VEZ AL MES.

- Utilizar siempre la batería original (L-90R), ó 3 pilas AA/LR6 nuevas de alguno de los siguientes modelos: DURACELL: MN1500, MX1500. ENERGIZER: EN91, L91, E91, EP91. PANASONIC: AD, EGE, PPG. PROCELL: PC1500, PX1500. VARTA: 4006, 4106, 4706, 4906.
- No mezclar pilas en diferente estado de uso, ni de distintas marcas.
- 5. Garantía  
Las linternas tienen un periodo de garantía de 2 años contra todo defecto de fabricación, siempre que se utilice en condiciones normales y siguiendo estas instrucciones de uso, salvo la batería que tiene 1 año de garantía.
- 6. Características

- Cuerpo: resina termoplástica de alta resistencia al impacto, temperaturas extremas y a la corrosión.
- Autonomía:  
Modo normal: L-90: > 10 h / L-90R: 4 h  
Modo ahorro: L-90: > 20 h / L-90R: 18 h
- Alimentación:  
Pilas: 3 x alcalinas AA/LR6 (L-90 / L-90R)  
Batería recargable: Li-Ion 3,7 V (L-90R)
- Peso: L-90: 340 g (pilas incluidas)  
L-90R: 300 g (batería incluida)
- Dimensiones (La x an x al): 73x71x158 mm
- 7. Accesorios  
• Aro fotoluminiscente (opcional).
- Imán de neodimio (opcional).
- 8. Sustitución de componentes  
Las tareas de reparación y/o sustitución sólo deben llevarse a cabo por personal debidamente capacitado y en una zona segura. El uso de componentes no aprobados por ADARO o modificaciones no autorizadas

en el equipo pueden invalidar cualquier garantía otorgada al producto, así como la certificación para uso en atmósferas potencialmente explosivas.

- ⚠ **Atención:** Radiación de LED RG-2. No mire directamente al haz, podría dañar su vista.
- CAMBIO DE PILAS (3AA)  
• Presionar la tapa inferior  
• Desbloquear y tirar del gancho de cierre  
• Abrir la tapa inferior  
• Extraer el portapilas

## FR | MANUEL D'UTILISATION

Lisez attentivement ce manuel d'instructions avant d'utiliser la lampe.

### 1. Fonctions

- Première pulsation: les deux LEDs s'allument en même temps. Le bouton rétroéclairé s'allume et indique l'autonomie.
- Deuxième pulsation: seulement la LED située à l'optique diffuse s'allume.
- Troisième pulsation: la lampe s'éteint.
- Pression prolongée 1": FONCTION BOOSTER. Une pression continue d'un seconde active la LED dans l'optique concentrée. Le faisceau lumineux atteint la distance et la pénétration maximales.
- Pression prolongée 2": FONCTION STROBO. La LED concentrée s'active en mode stroboscopique avec une fréquence de 5 Hz.
- Pression prolongée 3": FONCTION ÉCONOMIE D'ÉNERGIE. L'intensité de la lampe diminue et la durée de la batterie s'élargit

jusqu'à 18h (L-90R) et 20h avec 3 piles AA (L-90).

### 2. Système de charge (seulement L-90R)

Placer la lampe dans le chargeur et le connecter à la source d'énergie. Quand la LED du chargeur ou d'alimentation est en rouge indique la lampe est en charge, et quand elle est en vert, pleine charge ou à l'extérieur du chargeur. Sur le chargeur, le bouton lumineux de la lampe indique l'état de charge :  
- Rouge: en charge  
- Éteint: chargée

### 3. Indication de la charge

Quand on démarre la lampe, le bouton clignote pour donner le niveau de la capacité de la batterie:  
- Vert: 3 clignements = 100-75%  
2 clignements = 75-50%  
1 clignement = 50-25%  
- Rouge: < 25%

- Comme indication de faible niveau de batterie, 15 minutes avant l'épuisement de celle-ci, la LED principale et le bouton lumineux commencent à clignoter toutes les 15 secondes (L-90R seulement).

### 4. Entretien et manipulation

- Nettoyage: utiliser exclusivement du détergent au PH neutre dilué dans de l'eau tiède appliquée avec un chiffon doux. Ne pas plonger dans l'eau.
- La lampe ne doit pas être ouverte dans une zone dangereuse.
- La version L-90R peut également fonctionner avec des piles de type AA/LR6. Pour cela, il faut débrancher et retirer la batterie et insérer le porte-piles (L90.43 optionnel). Dans ce cas, les données lumens, candelas, distance et autonomie correspondent à celles de la version L-90.
- Après une déconnexion de la batterie et une connexion ultérieure, une charge

complète est nécessaire. POUR MAXIMISER LA PERFORMANCE ET LA DURÉE DE VIE DE LA BATTERIE, LA LAMPE DOIT ÊTRE DÉCHARGÉE ET RECHARGÉE AU MOINS UNE FOIS PAR MOIS.

- Toujours utiliser la batterie originale (L-90R), ou 3 piles AA/LR6 neuves de l'un des modèles suivants : DURACELL: MN1500, MX1500. ENERGIZER: EN91, L91, E91, EP91. PANASONIC: AD, EGE, PPG. PROCELL: PC1500, PX1500. VARTA: 4006, 4106, 4706, 4906.
- Ne pas mélanger les piles dans des conditions d'utilisation différentes ou de marques différentes.
- 5. Garantie  
La lampe a une période de garantie de 2 ans contre tout vice de fabrication, dans des conditions d'utilisation normales et conformes aux présentes instructions. La batterie a garantie d'un an.

### 6. Caractéristiques

- Corps: résine thermoplastique de haute résistance aux impacts, aux températures extrêmes et à la corrosion.
- Autonomie:  
Mode normal: L-90: > 10 h / L-90R: 4 h  
Mode d'épargne: L-90: > 20 h / L-90R: 18 h
- Alimentation:  
Piles: 3 x alcalines AA/LR6 (L-90 / L-90R)  
Batterie rechargeable: Li-Ion 3,7 V (L-90R)
- Poids: L-90: 340 g (piles incluses)  
L-90R: 300 g (batterie incluse)
- Dimensions (Lo x la x H): 73x71x158 mm
- 7. Accessoires  
• Photoluminescent (optionnel).
- Aimant de néodyme (optionnel).
- 8. Remplacement des composants  
Les travaux de réparation et/ou de remplacement ne doivent être effectués que par du personnel dûment formé et en zone de sécurité. L'utilisation de composants non

approuvés par ADARO ou de modifications non autorisées de l'équipement peut invalider toute garantie donnée au produit ainsi que la certification pour une utilisation dans des atmosphères potentiellement explosives.

- ⚠ **Attention:** Rayonnement LED RG-2. Ne pas regarder directement dans le faisceau, cela peut endommager votre vue.
- REPLACEMENT DES BATTERIES (3 AA)  
• Maintenir le couvercle noir enfoncé  
• Déverrouiller et tirer le crochet de fermeture  
• Ouvrir le couvercle noir  
• Retirer le boîtier à pile

